

A RUTHMAN COMPANY

GUSHER PUMPS, INC.
115 INDUSTRIAL DRIVE
WILLIAMSTOWN, KY 41097
PHONE: 859-824-3100
FAX: 859-824-7428
www.gusher.com

SERIE 7800

BOMBAS DE SUCCION VERTICALES Y HORIZONTALES

MANUAL DE INSTALACION, OPERACION Y MANTENIMIENTO

MAINTENANCE • INSTALLATION • OPERATIONS

**Installation
manual
Instruction
manual**

INDICE

Instalación de la bomba de succión de extremo vertical.....	3
Operación de la bomba de succión de extremo vertical	3
Reparamiento general de la bomba de succión de extremo vertical.....	4
Reparamiento general de la bomba de succión de extremo vertical 'MJ' (tipo con motor juntada).....	4
Instalación de la bomba de succión de extremo horizontal.....	5
Reparamiento general de la bomba de succión de extremo horizontal	6
Reparamiento general de la bomba de succión de extremo horizontal 'MJ' (tipo con motor juntada)	8
Mantenimiento.....	9
Reemplazo de rodamientos	10
Investigación de problemas	11
Garantía.....	12

Información general

Aunque Gusher Pumas, Inc. tomó todas la precauciones para prevenir daños durante el transporte, recomendamos que usted inspeccione la bomba para daños visibles como rajadas, agujeros, indentaciones, etc. cuando la bomba llegue. Algunos daños no son visibles como un eje curvado. Esto se inspecciona en girando el elemento rodante de la bomba a mano para asegurar rotación libre (quite la cubierta de ventilador de la motor si sea necesario). Ahora usted debería chequear la placa de nombre para asegurar que usted haya recibido lo que había ordenado. Aquí proporcionamos una lista de las cosas a chequear y grabar para referencia futura.

Guarde este manual en un lugar conveniente para referencia rápida.

Modelo.....

Tamaño de armadura de fuerza motriz.....; Diámetro del impulsor.....

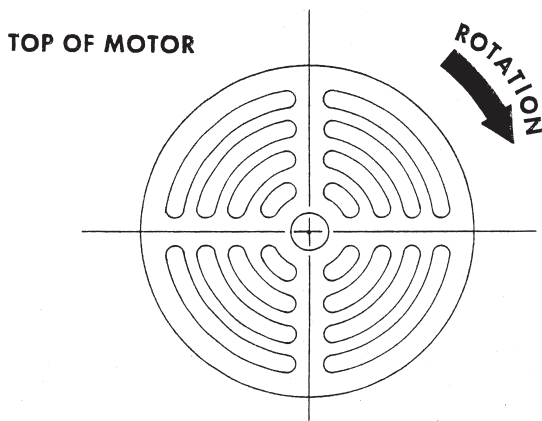
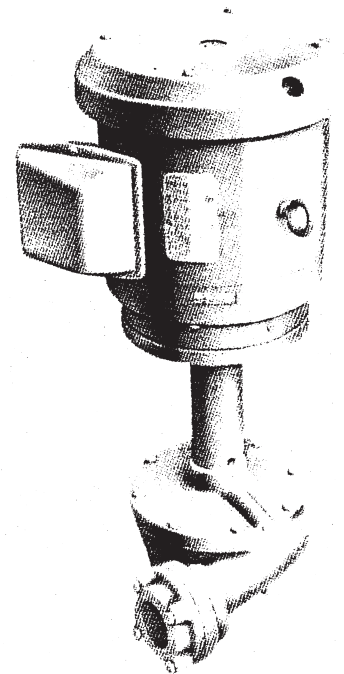
Caballo de fuerza.....; Ph.....;Cy.....;RPM.....;Amperio.....

Voltaje.....;Número serial.....

GPM ejecución.....@TDH.....en p.s.i.

Instalación de la bomba vertical:

Las Gusher bombas de succión de extremo vertical con ejes integrales se instalan fácilmente y se ponen en servicio. Con el diseño para un eje de una pieza, no hay coplamientos a alinear, no hay "shims" ni ajustes especiales a hacer. Con el uso de uno de los Gusher soportes con abrazaderas que coloca alrededor de la columna, la bomba puede ponerse rápidamente en posición sujetarse con pernos. Cuando conduce su máquina con tubería, recomendamos el uso de un tubo grande de la bomba al punto de entrega. Es advisable instalar un indicador de presión en la línea de emisión acerca de la bomba. También se recomienda instalar una válvula de puerta en la línea de emisión río abajo del indicador de presión. Es **IMPORTANTE** notar que la tubería de la máquina debería apoyarse y que no debería apoyarse por la caja del impulsor de la bomba ni por la conexión de emisión. Después de que la bomba se instala, recomendamos que el elemento rodante de la bomba se gire a mano para chequear para forros.



Esto se hace en insertando un destornillador en la ranuras en la cubierta del ventilador y girando la bomba a mano. Si hay una resistencia o un lugar apretado, usted debería chequear el sistema de tubería para asegurar que se apoya correctamente. Si no, asegure correctamente y chequee de nuevo. Cuando usted está seguro que la bomba rote libremente, ate la motor con alambre y asegure que conforme con los códigos de electricidad en su área. Antes de que ponga la unidad en operación, chequee la dirección de la rotación en "jogging" la motor de arranque así; enciéndala y apágala. La dirección de la rotación es en la dirección de las manecillas del reloj cuando usted mire de la parte superior de la motor. Si la bomba gira la dirección incorrecta, dé marcha atrás cualquier dos de los alambres de línea a la motor en la caja de conducto o a la motor de arranque.

Instalación de estilo 'CM' y 'CDM'

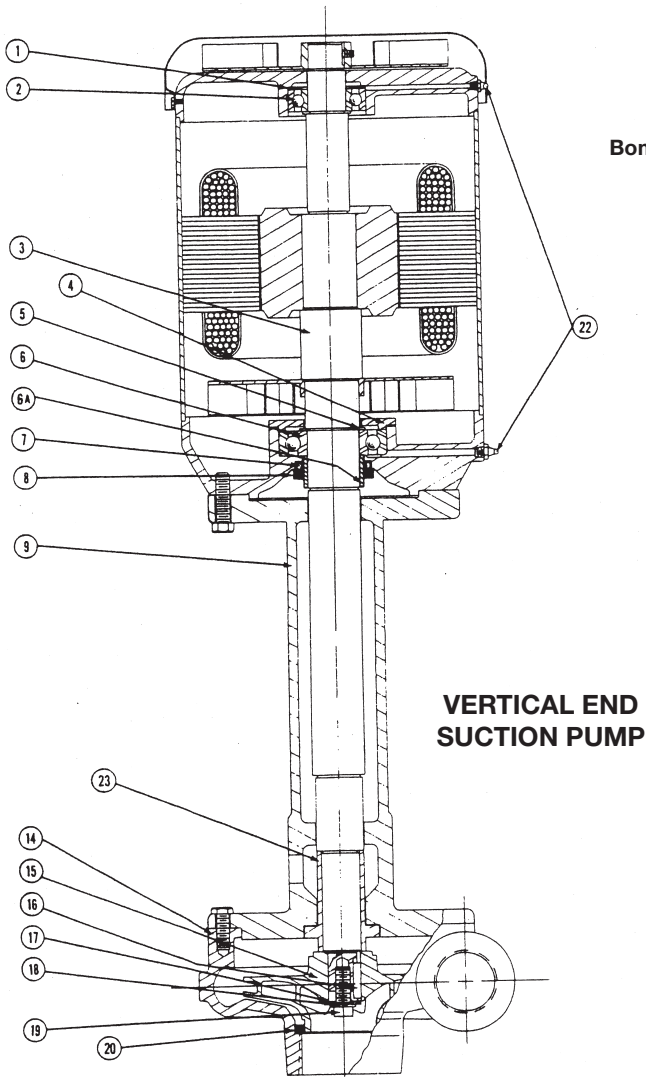
Para tareas que exijan motores juntas, las instrucciones arriba aplican con la adición de la alineación del acoplamiento, vea la página 5 para detalles sobre la alineación del acoplamiento.

Operación:

Antes de encender la bomba, el depósito debería estar llano hasta el nivel mínimo para sumergir completamente la caja del impulsor de la bomba en el líquido lo que asegura el cebo de la bomba. Al arranque inicial, recomendamos que usted chequee y mantenga el nivel de líquido mínimo en su depósito, también es advisable chequear su tubería para escapes en este momento. También recomendamos que usted chequee y grabe (use el espacio aquí) la presión de emisión de la bomba, el voltaje de línea, los amperios que la motor usa y la temperatura de operación de los rodamientos.

	Al cierre (la válvula en la línea de emisión cerrada)	A la condición de operación
Presión.....
Voltaje.....
Amperios.....
Temperatura.....

La temperatura debería chequearse con um pirómetro, no lo toque para chequear la temperatura, las temperaturas que están calientes al tacto están en la temperatura de operación de 225 grados F. Si hay un problema, chequee la sección de investigación de problemas en la página 11. Si no puede resolver su problema, llame Gusher Pumps, Inc. para asistencia.



**Bombas de succión de extremo vertical
EJE INTEGRAL**

# de parte	Descripción
1	Muelle de carga
2	Rodamiento
3	Eje
4	Retenedor del rodamiento
5	Anillo de broche
6	Rodamiento
6 ^a	"Press" cuello
7	Sello de grasa
8	"Slinger" de goma
9	Vástago
14	Caja del impulsor
15	Impulsor
16	Llave cuadrada o "woodruff" llave
17	Arandela del impulsor que retiene
18	Arandela que cierre
19	Tornillo del impulsor que retiene
20	Anillo de desgaste
22	Accesorio de grasa
23	Manga de la válvula reguladora
24	Adaptador
25	Tuerca que cierre y arandela
26	Caja del rodamiento
27	Soporte de la base de la motor (Modelos 'CM')
28	Retenedor del rodamiento (Modelos 'CM')
30	Reborde de emisión

**VERTICAL END
SUCTION PUMP**

Reparamiento general:

DESMONTAJE... Apaga el interruptor del poder principal y desconecte el alambre de la motor. Cierre las válvulas de entrada y de salida, desconecte la tubería a las uniones y quite del servicio. Quite los tornillos que aseguran la caja (14) del impulsor al vástago (9), quite la caja del impulsor. Quite el tornillo que retiene (19) y deslice el impulsor (15) y la manga de la válvula reguladora (23) del eje (3). Quite el vástago (9) en quitando cuatro tornillos asegurándolo a la campana de extremo de la motor y deslícelo del eje. Inspeccione para desgastes, reemplace partes con desgastes si sea necesario y remonte en invirtiendo el procedimiento.

REEMPLAZO DE RODAMIENTOS... Sigue los pasos arriba para quitar el vástago. Quite los tornillos en la cubierta del ventilador y quite la cubierta, afloje el tornillo fijado en el ventilador y quite el ventilador, quite cuatro tornillos asegurando la campana de extremo al "stator" y quite la campana de extremo, quite los tornillos en el retenedor de rodamiento (4), ponga un bloque de madera o alguna otra materia suave en el suelo y espite el eje (3) y el rodamiento (6) del "stator" y baje la campana de extremo usando el peso del "stator" mientras usted cae el eje sobre el bloque de madera

ligeramente. (Figura 1) Espite los rodamientos viejos del eje e instale nuevos en siguiendo las instrucciones en la página 10. Para remontar, invierta el procedimiento.

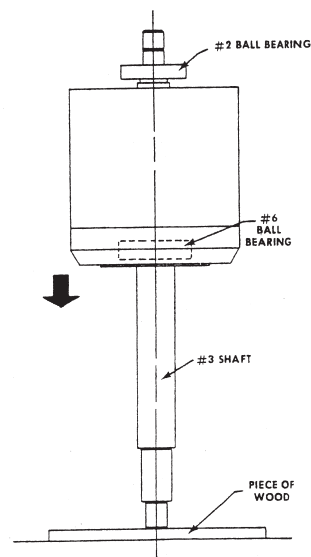
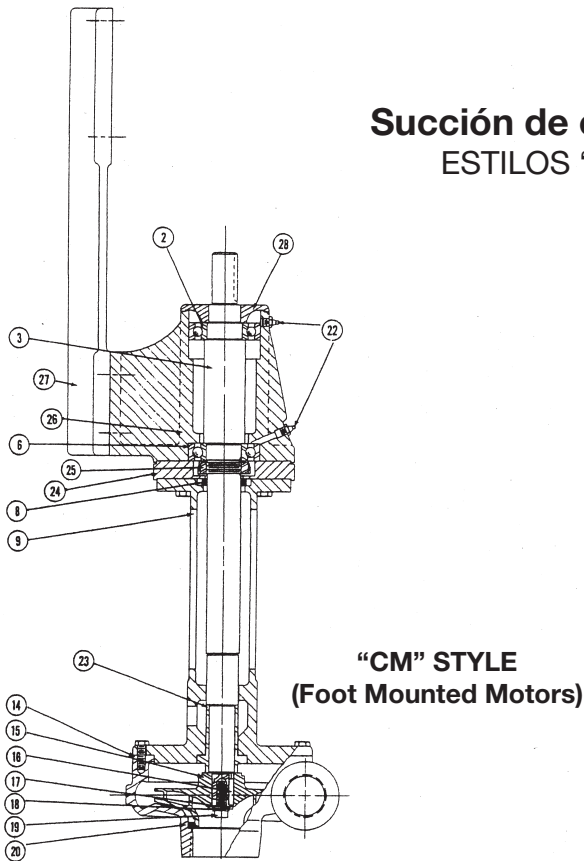
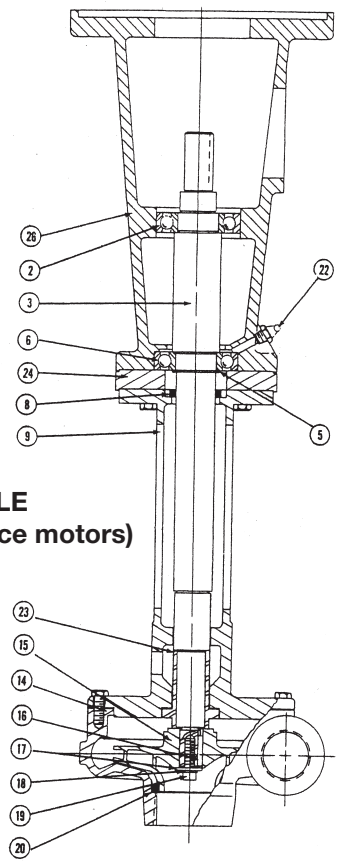


FIG. 1

Succión de extremo vertical ESTILOS "CM" & "CDM"

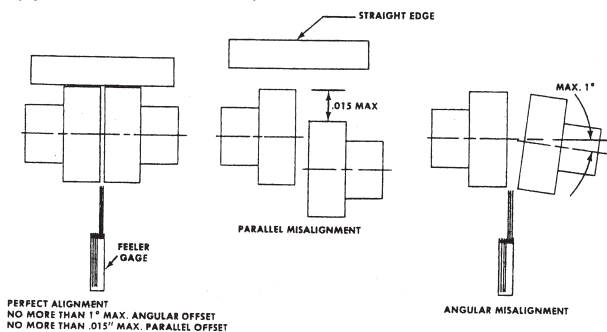


"CDM" STYLE (For use with "C" Face motors)

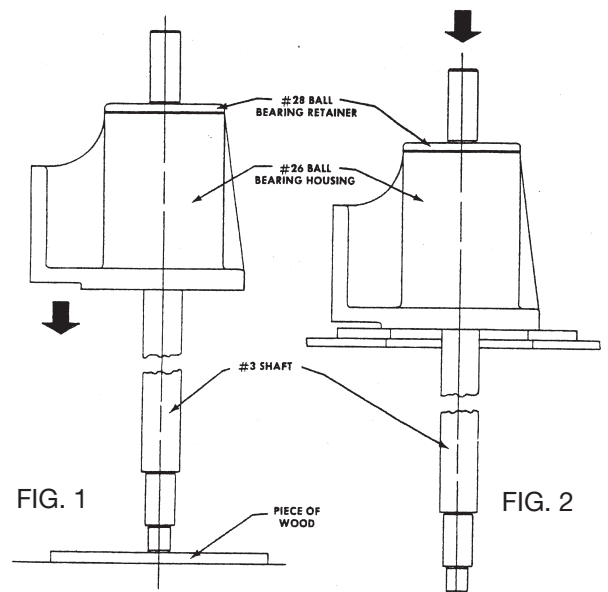


Alineación del Acoplamiento:

Usted necesitará un "straight edge" y un "feeler" indicador para chequear la alineación del acoplamiento. Para chequear la alineación paralela, ponga el "straight edge" en cuatro lados del acoplamiento. Si el "straight edge" se sienta uniformemente en todos los cuatro lados, la alineación paralela está bien. Para chequear la alineación angular, el "feeler" indicador se pone en cuatro lugares diferentes entre las mitades del acoplamiento 90 grados aparte, si la distancia es igual en todas las cuatro posiciones, la alineación angular está bien. Las superficies del acoplamiento debería ponerse aparte ligeramente, solamente bastante que las dos superficies no se froten (aproximadamente 1/8").

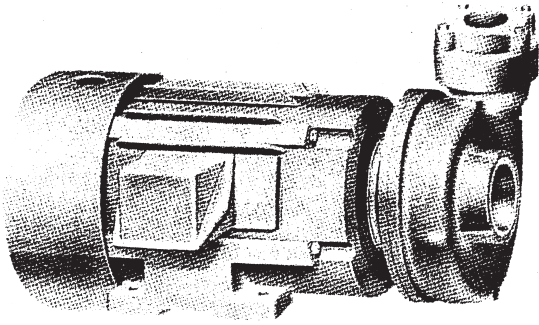


REEMPLAZO DEL RODAMIENTO... Siga el procedimiento del desmontaje al retiro del vástago. Quite cuatro tornillos asegurando la bomba al soporte de la base de la motor (27), quite los anillos que retienen de la araña del acoplamiento y quite la araña, y separe la bomba de la motor. Quite la tuerca que cierra y arandela (25), caya el extremo del eje de la bomba sobre una pieza de madera puesto en el suelo. (Figura #1). El retenedor del rodamiento (28) se instala usando el método de termo-expansión de instalar rodamientos y es posible que usted tenga que poner la unidad en un "arbor press" para quitar. (Figura #2) El rodamiento (2) se monta en el eje antes del remontaje y el rodamiento (6) se instala en la caja del rodamiento (26) antes del remontaje. Para el método correcto de la instalación del rodamiento, vea la página 10. Para montar, inserte el eje por la caja del rodamiento y invierta el procedimiento arriba.



Reparación general:

DESMONTAJE... Cierre el interruptor del poder principal y desconecte el alambre de la motor. Cierre las válvulas de entrada y de salida, desconecte la tubería a la unión y quite del servicio. Quite tornillos asegurando la caja (14) del impulsor al vástago (9), quite la caja del impulsor. Quite el tornillo que retiene (19) y deslice el impulsor (15) y la manga de la válvula reguladora (23) del eje (3). Quite el vástago (9) en quitando cuatro tornillos asegurando el vástago a la caja de rodamiento (26). Chequee para desgastes, reemplace partes con desgaste y remonte en invirtiendo el procedimiento.

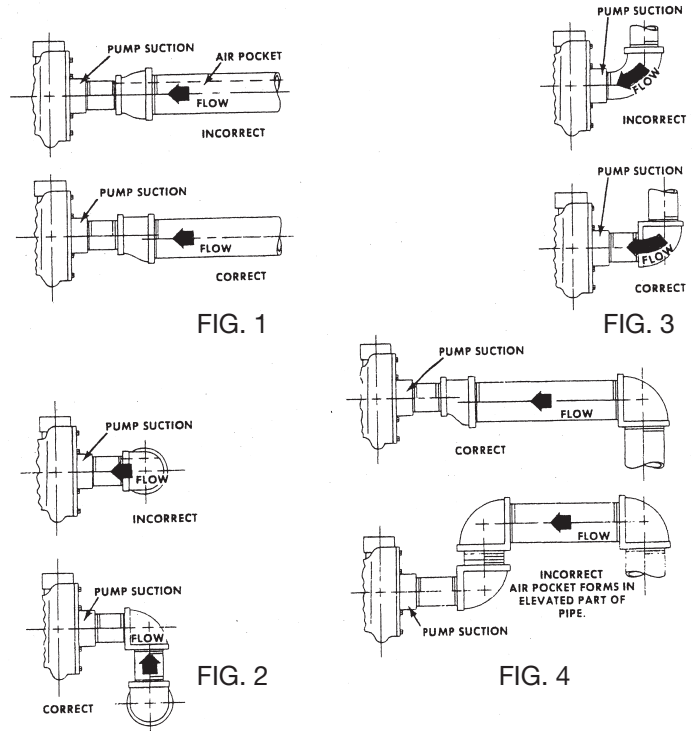


Instalación de la bomba horizontal:

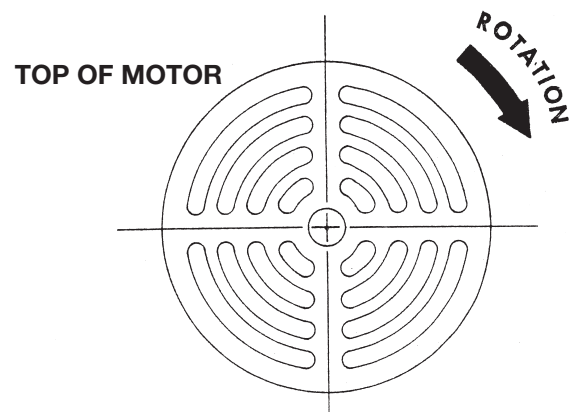
Antes de encender cualquiera bomba centrífuga, la línea de succión y la caja del impulsor debe estar llano con líquido que se bombea. Si la bomba se queda abajo del nivel del líquido en el depósito, la bomba puede prepararse en quitando el enchufe del respiradero y dejando el líquido llenar la línea de succión y la caja del impulsor. Para preparar una bomba que opera sobre la condición de la elevación de la succión, primero hay que haber una válvula de base instalada en la línea de succión. Entonces el líquido se vierte en la caja del impulsor por el enchufe del respiradero o por la válvula de chequeo en la línea de emisión hasta la línea de succión y la caja se llene con el líquido que se bombea. La unidad se quedará preparada con tal de que la válvula de base es operacional.

TUBERIA DE SUCCION...El tubo de succión debe estar libre de escapes de aire. Esto es particularmente importante cuando la línea de succión es larga o la elevación estática está alta. El tubo de succión siempre debería inclinar gradualmente arriba hacia la bomba. Cualquier punto alto en el tubo se llenará con aire y prevenir operación correcta de la bomba. Un reduccion cocéntrico no debería usarse en una línea de succión, forma bolsas de aire en la parte superior del reduccion y el tubo. Use un reduccion excéntrico en vez (vea ilustraciones). Las bolsa de aire pequeñas que pueden causar problemas se forman a menudo en la parte superior de las válvulas de puerta montadas verticalmente en la línea de succión. Recomendamos que las válvulas de puerta en las líneas de succión sentars para que el vástago esté en la posición horizontal.

TUBERIA DE EMISION...Recomendamos el uso de una válvula de chequeo y una válvula de puerta en la línea de emisión. La válvula de chequeo debería ponerse entre la bomba y la válvula de puerta para prevenir líquido de ir por la bomba y posiblemente causando daño a la motor de conduccion. La válvula de puerta se usa para iniciar y preparar y cuando la bomba se aparga. Esta válvula debería estar cerrada cuando se aparga la bomba cuando se usa una válvula de base, esto previene agua "hammer". Esto es importante cuando la bomb se usa contra una elevación estática alta. Recomendamos aumentar el tubo de emisión al próximo tamaño que es mayor que el tamaño de la emisión de la bomba. Esto se hace en poniendo un reduccion excéntrico entre la válvula de chequeo y la bomba. La tubería de succión y la tubería de emisión debe apoyarse y no puede apoyarse por la succión de la bomba ni la coneccion de emisión.



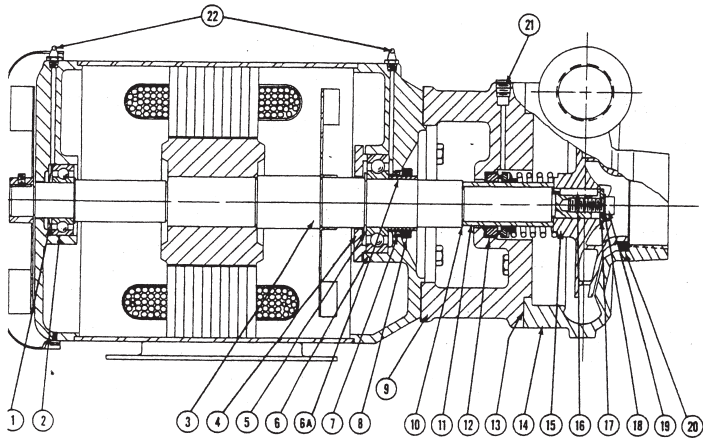
Después de que el tubo se instala, recomendamos que el elemento rodante del tubo se gire a mano para chequear para forros. Esto se hace en insertando un destornillador en las ranuras en la cubierta del ventilador y girando la bomba a mano. Si hay una resistencia o si hay un lugar apretado, usted debería chequear el sistema de la tubería para asegurar que se apoya correctamente, si no, asegure correctamente y chequee de nuevo. Cuando usted está seguro que la bomba rota libremente, alambre la motor asegurando que usted conforme su códigos eléctricos en su área. Antes de poner la unidad en operación, chequee la dirección de la rotación en "jogging" la motor de arranque así: enciendela y apárgala. Si la bomba gira en la dirección incorrecta, invierta cualquier dos de los alambres a la motor en la caja de conduccion o a la motor de arranque.



Instalación Estilo 'CM':

Para tareas que exijan motores juntadas, las instrucciones de instalación arriba aplican con la adición de la alineación del acoplamiento, vea la página 5 para detalles sobre la alineación del acoplamiento.

**Succión de Extremo Horizontal
BOMBA CERRADA JUNTADA**



HORIZONTAL CLOSE COUPLED PUMP

# de parte	Descripción	#. de parte	Descripción
1	Muelle	13	Junta para la caja del impulsor
2	Rodamiento	14	Caja del impulsor
3	Eje	15	Impulsor
4	Retenedor de rodamiento	16	Llave cuadrada o "woodruff" llave
5	Anillo de broche	17	Arandela del impulsor que retiene
6	Rodamiento	18	Arandela que cierra
6 ^a	"Press" cuello	19	Tornillo del impulsor que retiene
7	Sello de grasa	20	Anillo de desgaste
8	"Slinger" de goma	21	Enchufe del tubo
9	Vástago	22	Accesorio de grasa
10	Junta para la manga del eje	29	Tuerca del impulsor que retiene
11	Manga del eje	30	Reborde de emisión
12	Sello mecánico		

Reparamiento General:

Cierre la válvula de puerta en la línea de emisión, apague el poder a la bomba y apague el interruptor del poder principal. Quite el enchufe de desagüe y drene el líquido de la bomba. Desconecte la tubería a la succión y emisión, desconecte todas las otras conexiones de la bomba al panel de control, desconecte los alambres de la motor y quite del servicio.

REEMPLAZO DE SELLO... Quite los tornillos que aseguran la caja del impulsor (9), quite la caja del impulsor. Quite el impulsor (15) en quitando la tuerca o el tornillo que retiene (19) y deslice el impulsor del eje (3), el muelle de sello estará flojo y puede quitarse de la cavidad de sello, deslice la manga del eje (11) del eje y quite el miembro rodante de sello, inspekte la manga para desgastes, reemplace con un nuevo si sea necesario. Quite los tornillos asegurando el vástago (9) a la campana de extremo de la motor y quite el vástago, quite el sillo del sello stacionario en quitándolo con un destornillador por la parte superior del vástago. Limpie la cavidad del sello en el vástago completamente, aplique aceite el vaso de goma de la silla estacionaria e inserte en el calibre a mano, monte el vástago en la motor. Limpie la manga del eje acétela completamente, deslice el miembro rodante del sello a la manga del eje a mano, instale una junta nueva para manga del eje (10) y deslice la manga al eje de la motor para que el anillo carbono del miembro rodante mire la silla estacionaria en el vástago, instale el impulsor, chequee el anillo de desgaste (20) y reemplace si tiene desgastes, instale la caja del impulsor y póngala en servicio.

REEMPLAZO DEL RODAMIENTO... Siga los pasos arriba al retiro del vástago. Quite los tornillos en la cubierta del ventilador y quite la cubierta, afloje el tornillo fijado en el ventilador y quite el ventilador, quite cuatro tornillos asegurando la campana del extremo superior al "stator" y quite la campana del extremo, quite los tornillos en el retenedor del rodamiento (4), ponga un bloque de madera o alguna otra materia suave en el suelo y toque el eje (3) y el rodamiento (6) del "stator" y baje la campana del extremo usando el peso del "stator" mientras usted cae el eje en el bloque de madera ligeramente. (Figura 1) Toque los rodamientos viejos del eje e instale nuevos en siguiendo las instrucciones en la página 10. Para remontar, invierta el procedemiento arriba.

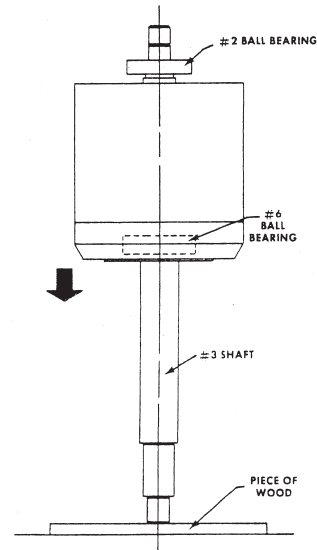
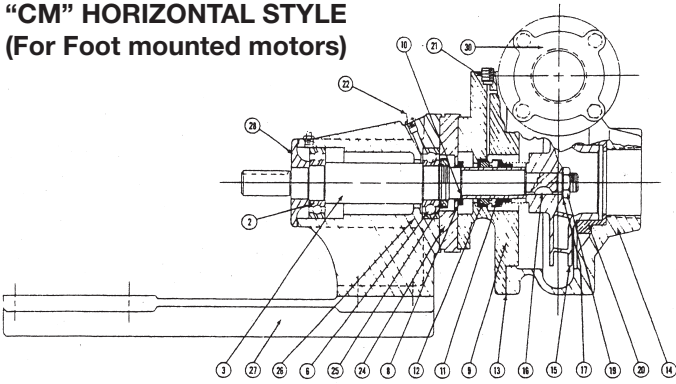


FIG. 1

**“CM” HORIZONTAL STYLE
(For Foot mounted motors)**



Reparamiento General:

Cierre la válvula de puerta en la línea de emisión, apague el poder a la bomba y apague el interruptor del poder principal. Quite el enchufe de desagüe y drene el líquido de la bomba. Desconecte la tubería a la succión y a la emisión, desconecte todas las otras conexiones de la bomba al panel de control, desconecte los alambres de la motor y quite del servicio.

REEMPLAZO DE SELLO... Quite los tornillos asegurando la caja del impulsor (14) al vástago (9), quite la caja del impulsor. Quite el impulsor (15) en quitando la tuerca o el tornillo que retiene (19) y deslice el impulsor del eje (3), el muelle de sello estará flojo y puede quitarse la cavidad del sello, deslice la manga del eje (11) del eje y quite el miembro rodante del sello, inspekte la manga para desgastes, reemplace con un nuevo si sea necesario. Quite los tornillos asegurando el vástago (9) a la campana del extremo de la motor y quite el vástago, quite la silla del sello estacionario en tocando con un destornillador por la parte superior del vástago. Limpie la cavidad del sello en el vástago completamente, aplique el aceite al vaso de goma de la silla estacionaria e inserta en el calibre a mani, monte el vástago en la motor. Limpie la manga del eje y acétela completamente, deslice el miembro rodante del sello en la manga del eje a mano, instale una junta nueva para la manga del eje (10) y deslice la manga en el eje de la motor para que el anillo carbono del miembro rodante mire la silla estacionaria en el vástago, instale el impulsor, chequee el anillo de desgaste (20) y reemplácelo si tiene desgastes, instale la caja del impulsor y póngala en servicio.

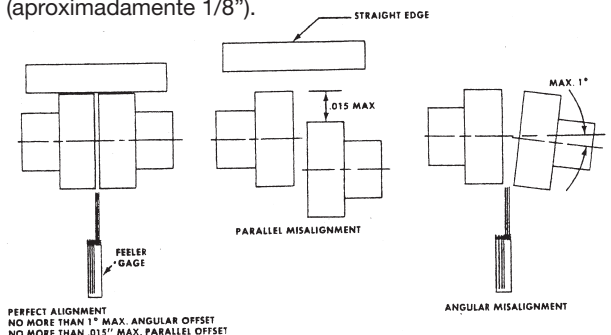
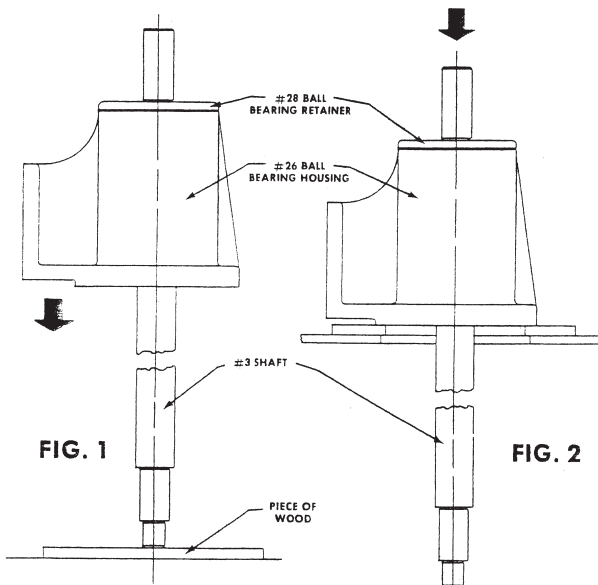
REEMPLAZO DEL RODAMIENTO... Sigue el procedemiento arriba al retiro del vástago. Quite cuatro tornillos asegurando la bomba al soporte de la base de la motor (27), quite los anillos que retiene de la araña del acoplamiento y quite la araña, y separe la

# de parte	Descripción	# de parte	Descripción
1	Muelle de carga	17	Arandela del impulsor que retiene
2	Rodamiento	18	Arandela que cierra
3	Eje	19	Tornillo del impulsor que retiene
4	Retenedor del rodamiento	20	Anillo de desgaste
5	Anillo de broche	21	Enchufe del tubo
6	Rodamiento	22	Accesario de grasa
6 ^a	“Press” cuello	23	Manga de la válvula reguladora
7	Sello de grasa	24	Adaptador
8	“Slinger” de goma	25	Tuerca que cierra y arandela
9	Vástago	26CM	Caja del rodamiento, Modelos ‘CM’
10	Junta para la manga del eje	27	Soporte de la motor, Modelos ‘CM’
11	Manga del eje	28	Retenedor del rodamiento, Modelos ‘CM’
12	Sello mecánico	29	Tuerca del impulsor que retiene
13	Junta para la caja del impulsor	30	Reborde de emisión
14	Caja del impulsor	31	Dispositivo de seguridad para el acoplamiento
15	Impulsor		
16	Llave cuadrada o “woodruff” llave		

bomba de la motor. Quite la tuerca que cierra y la arandela (25), invierta la unidad y caya el extremo del eje del acoplamiento de la bomba en una pieza de madera puesta en el suelo. (Figura #1) El retenedor del rodamiento (28) se instala usando el método de termo-expansión de instalar los rodamientos y es posible que usted tenga que poner la unidad en un “arbor press” para quitar. (Figura #2) El rodamiento se monta en el eje antes del remontaje y el rodamiento (6) se instala en la caja del rodamiento (26) antes del remontaje. Para el método correcto de la instalación del rodamiento, vea la página 10. Para remontar, inserte el eje por la caja del rodamiento y invierta el procedemiento arriba.

Alineación del Acoplamiento:

Usted necesitará un “straight edge” y un “feeler” indicador para chequear la alineación del acoplamiento. Para chequear la alineación paralela, ponga el “straight edge” en cuatro lados del acoplamiento. Si el “straight edge” se sienta ligeramente en todos los cuatro lados, la alineación paralela está bien. Para chequear la alineación angular, el “feeler” indicador se pone en cuatro lugares diferentes entre las mitades del acoplamiento 90 grados aparte, si la distancia es igual en cuatro posiciones, la alineación angular está bien. Las superficies del acoplamiento deberían ponerse aparte ligeramente, solamente bastante para que las dos superficies no se froten (aproximadamente 1/8”).



Mantenimiento:

Normalmente después de la instalación correcta y bajo condiciones de operación normales (8 horas diariamente en líquido limpio con S.G. de 1) la bomba necesita muy poca atención.

Antes del transporte, todas las Gusher Bombas fueron examinadas y aceitadas a la fábrica, así que la lubricación no es necesaria por aproximadamente 6 a 8 meses.

Recuerde, cuando lubrique los rodamientos, demasiada grasa causará que los rodamientos funcionen calientes, así que aceite los rodamientos parcamente cuando es necesario. Recomendamos el uso de SRI #2 Chevron grasa del rodamiento. Por la variedad grande de condiciones de operación, es difícil recomendar un horario fijado para mantenimiento periódico. La bomba exigirá más atención para aplicaciones severas. Cuando una bomba opera en temperaturas calientes (más de 150 grados F), se recomienda aceitar los rodamientos parcamente una vez por mes (aproximadamente un gramo, no más). En aplicaciones donde hay una raspadura alta, es posible que la bomba se inspecte

cada tres meses para desgastes en el impulsor, la caja del impulsor, la manga de la válvula reguladora y el anillo de desgaste. En aplicaciones que exijan una cantidad alta de sólidos, el manejo de los rodamientos podría exigir lubricación más frecuente por la carga radial abnormal adherente a ese tipo de aplicación.

En las bombas con motores juntadas, se recomienda chequear la alineación del acoplamiento cada seis meses. Si la misalineación ocurre a menudo, inspecte el sistema entero de la tubería. Quite los pernos de las líneas de succión y de emisión, si mueva ráoidamente, hay tensión que se ejerce a la bomba por la tubería.

El sistema debería chequearse y la tubería debería apoyarse correctamente.

De todas maneras, se recomienda que un horario de mantenimiento rutino se fije y se siga para el mejor servicio de la bomba. Una comparación periódica de condiciones de operación que existen y data contra data se tomen cuando la bomba inicialmente fue encendida (presión, amperios, voltaje y temperatura puede indicar un problema que desarrolla y deja para un chequeo de mantenimiento planeado antes de que una avería ocurra.

Instalación del Rodamiento:

Empiece en limpiando su área de trabajo completamente, las contaminaciones pueden causar fracasos de rodamiento tan rápidamente como cualquiera otra razón.

Cuando un rodamiento se instala, la fuerza de montar debería aplicarse contra el anillo, y solamente el anillo, lo que es "press fitted". Un rodamiento nunca debería forzarse en un eje por presión o con golpes con un martillo aplicados al anillo exterior, y el rodamiento no debería ser "press fitted" en una caja con fuerza aplicada al anillo interior.

Usando un "arbor press", el rodamiento puede sentarse en un bloque lo que toca solamente el anillo del rodamiento interior y lo que tiene un diámetro de agujero mayor que el calibre del rodamiento, como se muestra en la figura 1. El eje se apreta por el rodamiento hasta que se siente firmemente contra el hombro del eje.

Si el eje no es demasiado largo, puede apoyarse abajo de la meas del "arbor press" y el rodamiento puede apretarse por "ram" presión contra una pieza de tubería suave de metal, como se muestra en la figura 2. La tubería debe estar limpia, adentro y afuera, y el diámetro interior debería un poco mayor que el calibre del rodamiento. Los extremos de la tubería deberían estar cuadrados (con rincones "chamfered" para evitar astillas) y deberían tocar solamente el anillo del rodamiento interior. El eje debe mantenerse en línea con el "ram" del "arbor press" para evitar montar el rodamiento de la silla del eje.

Cuando un "arbor press" no está disponible, el rodamiento puede impelerse en la silla del eje con golpes suaves de martillo contra el extremo de la tubería suave de metal. Estos golpes deberían hacerse por turno contra lados opuestos de la superficie de la tubería, y usted debe estar cuidadoso que no monte el rodamiento mientras se impele en la silla del eje.

Cuando un rodamiento se instala en la caja, es normalmente se queda en un "slip", pero si la fuerza es necesaria instalar el rodamiento, la fuerza debería impelerse en el anillo exterior del rodamiento como se muestra en la figura 3. Otra vez la fuerza debe aplicarse uniformemente para que usted no monte el rodamiento en el calibre.

METODO DE TERMO-EXPANSION:

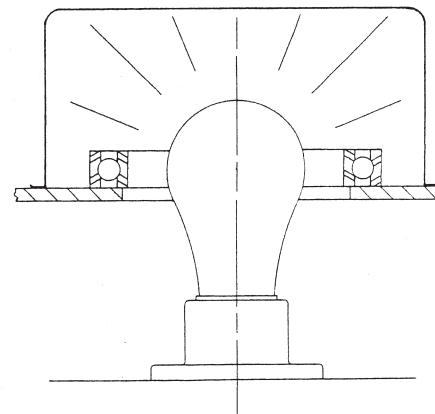
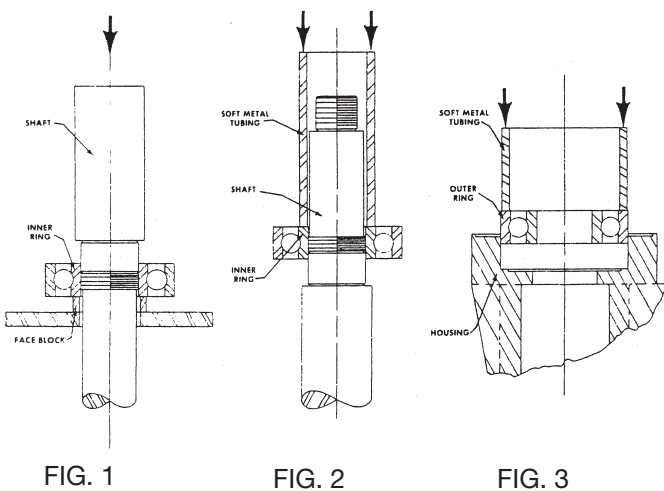
Cuando un rodamiento debe apretarse sobre una longitud larga del eje, o sobre una otra silla con un rodamiento apretado antes de que contacte su propia silla de rodamiento, la termo-expansión del rodamiento facilita a menudo la instalación y previene daños a las superficies a la base del eje y el calibre del rodamiento. La inmersión de rodamientos en aceite caliente para lograr expansión termal no se recomienda. Las temperaturas son difíciles controlar, y es difícil que el aceite quede limpio. Dos métodos con calor seco se recomiendan.

En el primero, los rodamientos que todavía están sellados en sus paquetes se ponen en un estante en un encierro forrado con materiales de reflectores de papel de aluminio. Las bombillas de lámparas eléctricas calentan los rodamientos. Las temperaturas de 150 grados F a 225 grados F están recomendadas. Las temperaturas deberían controlarse por el termostato en vez de el tamaño de la lámpara o el tamaño del encierro. Esto es menos confiable.

El segundo método se hace en insertando una bombilla de lámpara o un elemento de calefacción eléctrica en el calibre del rodamiento, como se muestra en la figura 4. La temperatura se controla en pre-determinando el tiempo exigido para la calefacción y asegurando que el elemento de calefacción se centre en el calibre del rodamiento. Una ventaja de este método es que el anillo interior se calenta, pero el anillo exterior queda relativamente fresco. Esto permite manipulación fácil durante la instalación. Los rodamientos no deberían calentarse encima del máximo recomendado, y la calefacción prolongada debería evitarse. Una o las dos de estas condiciones pueden causar reducción en la dureza del rodamiento y daños al lubricante o a los sellos.

Inmediatamente del retiro del aparato de calefacción, el rodamiento debería ponerse sobre el eje a su posición exigida y mantenerse firmemente contra su hombro del eje (a mano o por la gravedad) hasta que contacte la silla del eje. Usted debe estar cuidadoso que no monte el rodamiento durante esta operación. Es mejor poner el eje verticalmente cuando usa este método, así que el peso del rodamiento mantendrá contacto entre la superficie del anillo interior y el hombro del eje cuando está enfriando.

Los métodos de la expansión termal se usan a veces en combinación con montando de un "arbor press" para reducir las presiones de montar y para prevenir irritar de las sillas de rodamiento.



Investigación de problemas

NO SE BOMBEA AGUA

- (1) La bomba no está preparada.
- (2) La rapidez es demasiada lenta.
- (3) La cabeza de desgaste está demasiada alta.
- (4) La elevación de succión está más alta por su diseño.
- (5) El impulsor está completamente tapado.
- (6) Dirección incorrecta de rotación.

NO SE BOMBEA BASTANTE AGUA

- (1) Escapes de aire en cajas e succión o de relleno.
- (2) La rapidez es demasiada lenta.
- (3) La cabeza de desgaste está más alta que Ud. había anticipado.
- (4) La elevación de succión está demasiada alta. Chequee con indicadores.
Chequee para línea tapada de succión o criba.
- (5) El impulsor está tapada parcialmente.
- (6) No hay bastante cabeza de succión para agua caliente.
- (7) Defectos mecánicos:
 - El anillo de desgaste está gastado.
 - El impulsor está dañado.
 - El paquete de la caja es defectivo.
- (8) La válvula de pie es demasiada pequeña.
- (9) La válvula del pie o la succión no está sumergida suficientemente honda.

NO HAY BASTANTE PRESION.

- (1) La rapidez es demasiado lenta.
- (2) Aire en agua.
- (3) Defectos mecánicos:
 - El anillo de desgaste está gastado.
 - El impulsor está dañado.
 - El paquete de la caja es defectivo.
- (4) El diámetro del impulsor es demasiado pequeño.

VIBRACION.

- (1) El impulsor está tapado.
- (2) La alineación del acoplamiento está fuera de alineación.

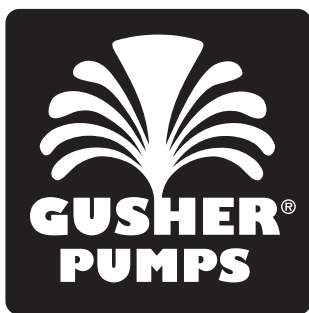
LA BOMBA OPERA POR UN RATO Y LUEGO PIERDA SUCCION.

- (1) La línea de succión tiene escapes.
- (2) El sello de agua está tapado.
- (3) La elevación de succión está demasiada alta.
- (4) Aire o gases en el líquido.

LA BOMBA USE DEMASIADO PODER.

- (1) La rapidez es demasiada alta.
- (2) La cabeza está más bajo que el rato, se bombea demasiada agua.
- (3) La gravedad específica o la viscosidad está demasiada alta.
- (4) Defectos mecánicos:
 - El eje está curvado.
 - El elemento rodante ata.
 - Las cajas de relleno están demasiadas apretadas.
 - Los anillos de desgaste tienen desgastes.
 - El paquete de la caja es defectivo.

Cuando está conectado directamente a motores eléctricos, chequee si el motor está a través de la línea y recibe voltaje llano.



A RUTHMAN COMPANY

**Gusher Pumps is a Division of
Ruthman Companies
Corporate Headquarters**

1212 Streng Street
Cincinnati, OH 45233
Phone: 513-559-1901
Fax: 513-559-0035
Web: www.ruthmancompanies.com

Gusher Pumps of Dry Ridge

22 Ruthman Drive
Dry Ridge, KY 41035
Phone: 859-824-5001
Fax: 859-824-3011
Web: www.gusher.com

Gusher Pumps of Williamstown

115 Industrial Drive
Williamstown, KY 41097
Phone: 859-824-3100
Fax: 859-824-7248
Web: www.gusher.com

Gusher Pumps of Cincinnati

1212 Streng Street
Cincinnati, OH 45233
Phone: 513-559-1901
Fax: 513-559-0035
Web: www.gusher.com

Gusher Pumps of California

8226 Salt Lake Avenue
Cudahy, CA 90201
Phone: 323-773-0847
Fax: 323-773-0958
Email: www.gusherca@aol.com

Gusher Pumps of New Castle

403 North Ninth Street
New Castle, IN 47362
Phone: 765-529-5624
Fax: 765-521-0008
Email: www.gusherpump@insightbb.com

BSM Pump Corp.

180 Frenchtown Road
North Kingstown, RI 02852
Phone: 401-471-6350
Fax: 401-471-6370
Web: www.bsmpump.com

Nagle Pumps

1249 Center Avenue
Chicago Heights, IL 60411
Phone: 708-754-2940
Fax: 708-754-2944
Web: www.naglepumps.com



**RUTHMAN
COMPANIES**

Ruthman... Another Word for Innovation



It began in 1913, servicing mechanical components of the steamboats on the Ohio River. The company founder, Alois Ruthman, was a man of vision and saw part of the future of the company was in the development of a reliable industrial pump.

In 1924, with the conception of the first vertical ball bearing seal-less centrifugal pump, Ruthman Pump and Engineering furthered the design on a unit with a one piece motor driven shaft. The pump was called "Gusher", giving birth to the trade name Gusher Pumps, and the coining of the term "coolant pump".

Wanting to carry on the tradition of quality and reliability started by his father, Thomas R. Ruthman joined the company in 1949. In the early 1990's Thomas R. Ruthman's son, Thomas G. Ruthman joined the company, continuing this same tradition. Maintaining the reputation of Gusher Pumps by innovation and customer service, the company has grown to service companies worldwide.

Wagner Processing – Bay Area

23510 Bernhardt Street
Hayward, CA 94545
Phone: 510-786-3929
Fax: 510-786-3722
Web: www.wagnerprocess.com

Wagner Processing – Central Valley

3675 N. Wilcox Street #C
Stockton, CA 95215
Phone: 209-931-0100
Fax: 209-931-7910
Web: www.wagnerprocess.com

Great Lakes Pump & Supply Co.

1075 Naughton
Troy, MI 48083
Phone: 248-528-9100
Fax: 248-528-9015
Web: www.greatlakespump.com

Process Systems, Inc.

Michigan, Main Headquarters
23633 Pinewood
Warren, MI 48091
Phone: 586-757-5711
Fax: 586-758-6996
Web: www.INFOatpsi4pumps.com
Indiana
485 N State Route 3431 South
Mellott, IN 47958
Phone: 765-295-2206
Fax: 765-295-2243
Web: www.process-systems-inc.com

Worldwide:

Ruthmann Pumpen

Northberger Strabe 60
Eschweiler Germany D-52249
Phone: +49 (0) 2403 5595 0
Fax: +49 (0) 2403 5595 20
Web: www.ruthmannpumpen.de

Birmingham Pump

Unit 7 Network Park
Duddleston Mill Road
Saltley, Birmingham England B81AU
Phone: +44 (0) 121 503 3000
Fax: +44 (0) 121 503 3002
Web: www.birminghampumps.co.uk

Guan Shen Industrial Pumps

(Shanghai) Company
广申工业泵(上海)有限公司
Gusher Pumps (Shanghai) Co., Ltd.
Building D, Room 416
No. 188 East Jiagwan Road
Shanghai, 200081
P.R. CHINA
上海市东江湾路 188 号 D 栋 416 室
Phone: 86-21-33872056
Phone: 86-21-33872058
Fax: 86-21-33872057

电话: 86-21-33872056
86-21-33872058
传真: 86-21-33872057